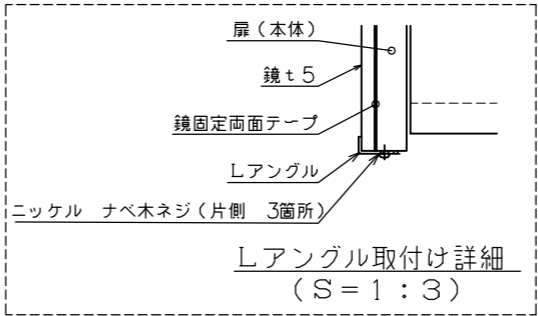
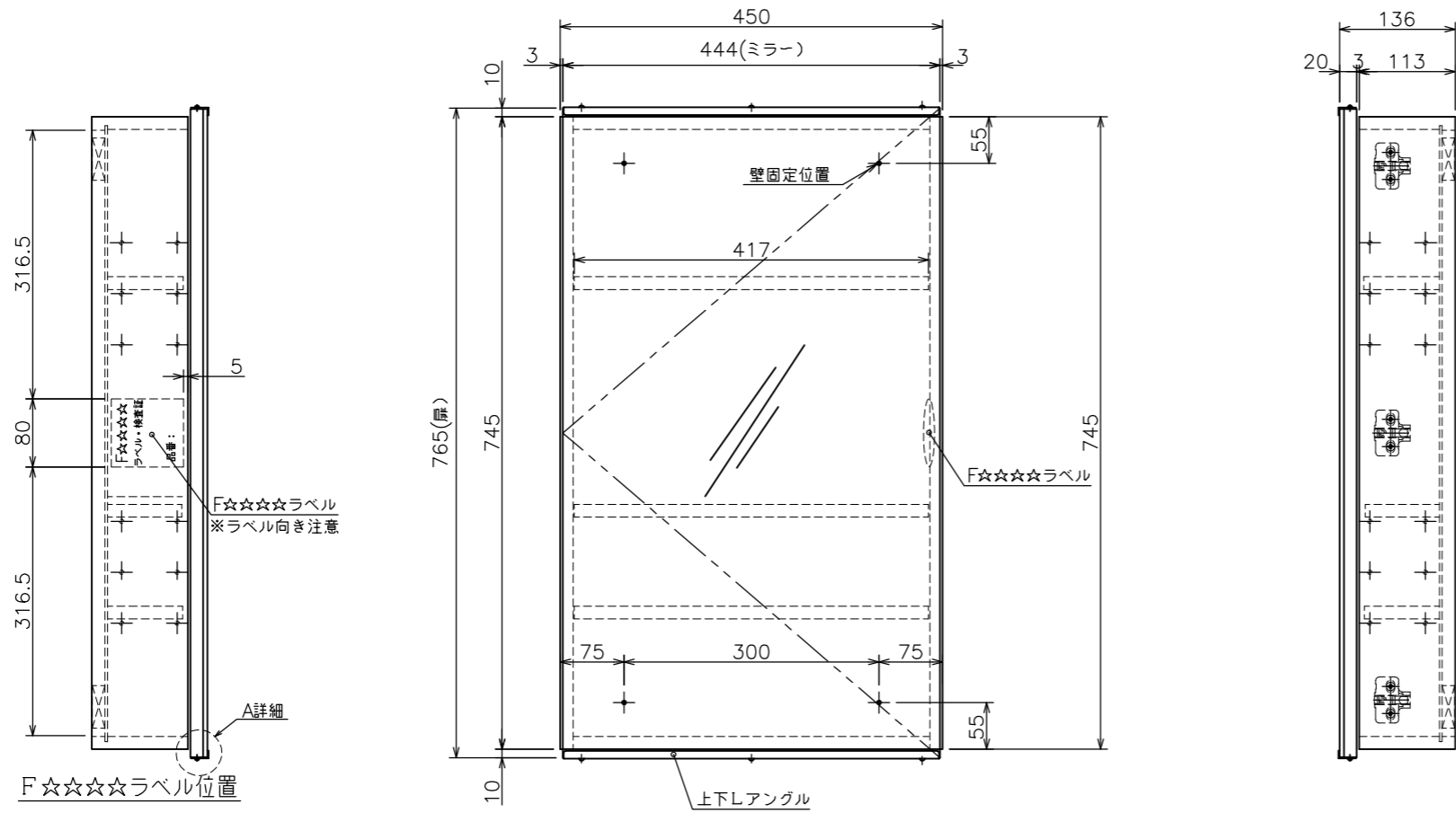


区分	仕様
ミラー	t5
棚板	3枚
製品サイズ	W450×D136×H765mm



A詳細図

図面経歴欄 REVISIONS		CODE	08A_114_01		
△		《名称》 MM450N ミラーキャビネット組立図 (木部品番: MMM450N)			
△		尺度	承認	図検	製図
△		SCALE	APP'D	CHECK'D	TRACED
△		1:8		西山山下	
△		訂・改・追	完図	DATE	2022.9.15